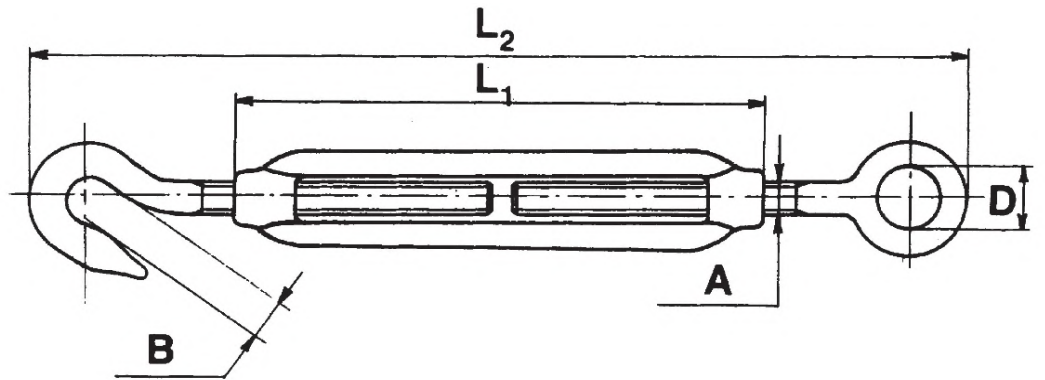




Tenditore occhio e gancio in acciaio inox AISI 316



Misura Size Mesure Abmessung	A	B	D	L1	L2	S.W.L	Peso Weight Poids Gewicht
	mm	mm	mm	mm	mm	Kg	Kg
M 5	5	9	8	70	110÷170	50	0,040
M 6	6	10	10	90	140÷220	75	0,080
M 8	8	11	14	120	180÷280	165	0,170
M 10	10	12	16	150	230÷360	235	0,270
M 12	12	14	18	200	280÷460	320	0,560
M 16	16	16	26	250	370÷590	530	1,100
M 20	20	18	30	300	420÷650	730	1,900