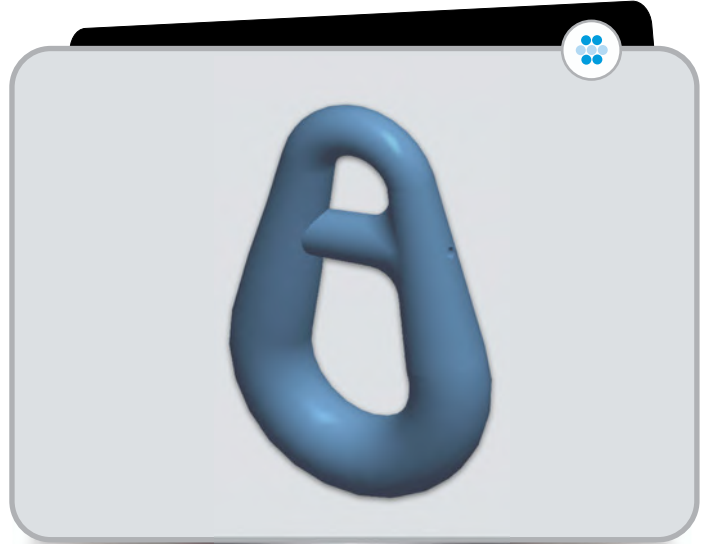
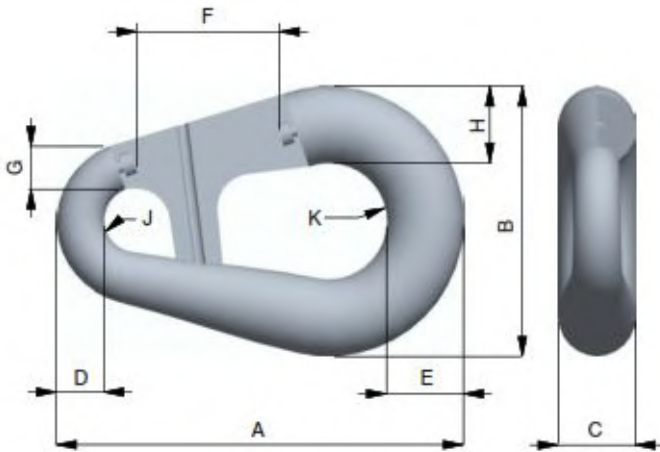




# PEAR LINK

CERTIFICATO DI CLASSE INCLUSO  
CLASS CERTIFICATE INCLUDED



N°	Chain / Catena	A	B	C	D	E	F	G	H	J	K	Weight / Peso	GR 3		GR 4	
													Proof Load	Break Load	Proof Load	Break Load
	mm	mm	mm	mm	mm	mm	mm	mm	mm	mm	mm	kg	ton	ton	ton	ton
4	32-40	298	206	57	38	48	83	44	57	29	44	14,5	91,4	13,5	141,9	182,4
5	42-51	379	260	76	51	64	98	60	73	32	54	27	145,5	207,5	228,7	290,2
6	52-60	454	311	89	60	76	121	73	89	38	64	48	197,8	285,5	310,9	394,3
7	62-79	562	375	117	79	95	150	86	111	48	76	94	330	470	518	657,1
8	81-92	654	419	133	92	124	150	111	135	54	79	155	434,4	620	683,1	866,6
9	94-95	692	435	149	98	130	159	124x114	148x134	57	89	236	460	656,7	723,6	918
10	97-102	900	580	194	122	168	194	130x148	181	73	108	386	522,1	746,4	821,4	1041,9