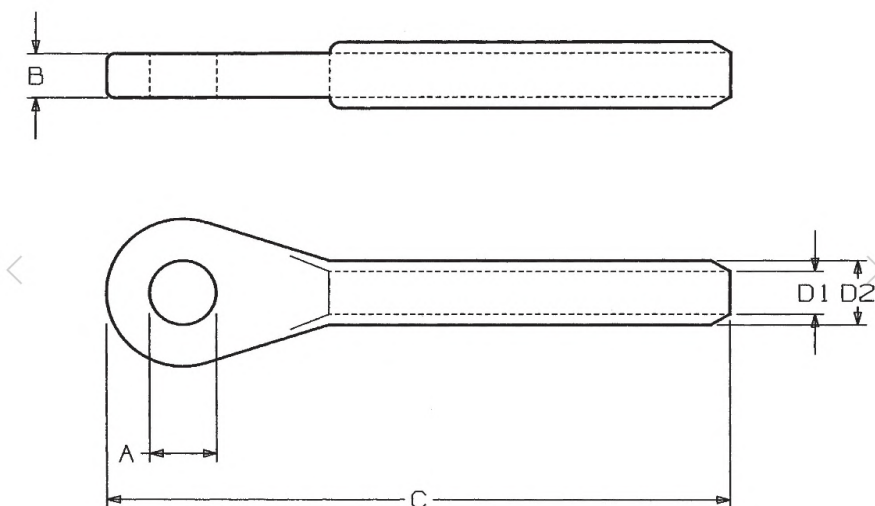




Stainless steel eye terminal



Fune Ø Rope Ø Cable Ø Drahtseil Ø	D1	D2	A	B	C	E	F	Peso Weight Poids Gewicht
mm	mm	mm	mm	mm	mm	mm	mm	Kg
3	3,3	6,3	6	4	65	14,5	16,5	0,014
4	4,3	7,5	8	5	70	17	21	0,025
5	5,3	9,1	10	7	92	22	28	0,042
6	6,4	12,5	12	8	120	28	34	0,098
7	7,4	14,3	12,7	9	120	28	37	0,110
8	8,4	16,1	14,5	10	140	32	40	0,186
10	10,5	18	16	12	162	36	48	0,280
12	12,6	20	18	16	180	40	55	0,378