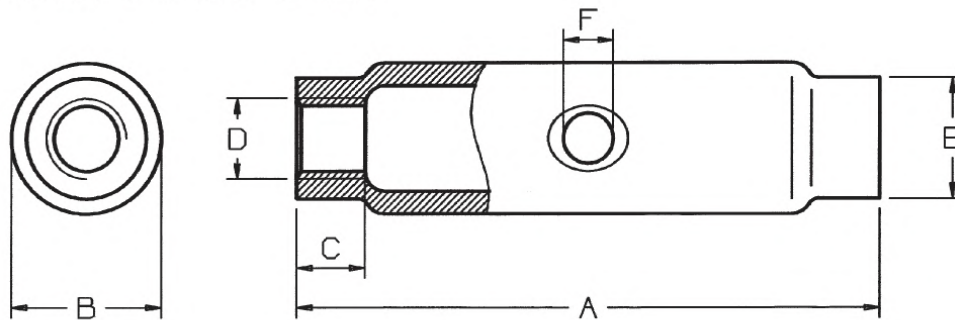




Misura Size Mesure Abmessung	A	B	C	E	F	S.W.L.	Peso Weight Poids Gewicht
	mm	mm	mm	mm	mm	Kg	Kg
M 6	110	17,2	7,5	9	6	225	0,100
M 8	110	17,2	10	12	8	410	0,090
M 10	125	21,3	12	15	8	650	0,190
M 12	125	25	15	18	10	930	0,270
M 16	170	30	20	24	10	1770	0,510
M 20	200	33,7	24	30	12	2700	0,620
M 24	255	42,4	29	33	12	3920	1,150
M 30	255	51	36	41	16	6250	1,570
M 36	295	63,5	43	50	16	9100	3,160
M 42	330	70	51	60	20	12500	4,330
M 48	355	82,5	58	72	20	16500	5,780

misure fino a M48



misure da M56

