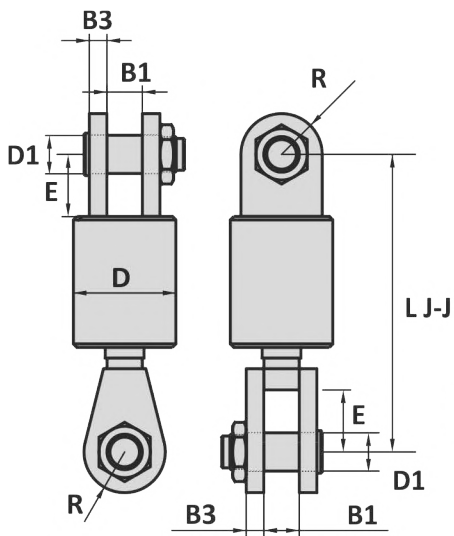




Material : High tensile steel
 Safety factor : 5 times
 Finish : Painted
 Temperature range : -20°C up to +200°C
 Standard certification : Certificate of Conformity
 3.1 material certificate EN 10204



Jaw - Jaw

WLL ton	B1 mm	B2 mm	B3 mm	D1 mm	D2 mm	D mm	E mm	L			R mm	Weight		
								J-J mm	E-E mm	E-J mm		J-J kg	E-E kg	E-J kg
17	65	55	28	63	65	170	130	480	410	480	70	59	44	55
25	76	70	30	70	72	190	145	565	450	535	70	84	64	77
35	90	80	40	80	82	250	175	690	540	645	85	168	133	156
55	110	100	50	100	103	270	175	800	690	785	105	274	213	254
70	110	100	55	108	111	290	170	810	700	810	115	323	252	275
85	130	120	75	127	130	350	175	870	830	855	135	529	404	448
120	155	140	90	152	155	430	190	890	920	925	170	851	663	734
150	170	160	100	178	181	470	210	1003	960	1038	190	1170	892	990
200	190	170	110	190	193	530	250	1150	1060	1180	220	1726	1224	1424
250	210	190	120	250	253	600	280	1240	1170	1300	260	2587	1737	2090
300	250	190	175	290	293	750	300	1350	1280	1440	300	4320	2769	3438