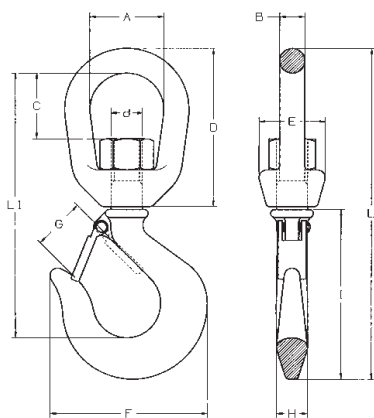




207 €

**GANCI GIREVOLI AD ALTA RESISTENZA CON SICURA**  
**ALLOY STEEL REVOLVING HOOKS WITH LATCH**  
**CROCHETS A EMERILLON EN ACIER ALLIE AVEC LINGUET**  
**LASTHAKEN HOCHFEST MIT SICHERUNG**

*Corpo: Acciaio 39NiCrMo 3 - Campanella: Acciaio C 40*  
*Body: Steel 39NiCrMo 3 - Swivel: Steel C 40*  
*Crochet: Acier 39NiCrMo 3 - Emerillon: Acier C 40*  
*Haken: Stahl 39NiCrMo 3 - Wirbel: Stahl C 40*



S.W.L.	A	B	C	D	E	F	G	H	I	L	L1	d	Peso Weight Poids Gewicht
t	mm	mm	mm	mm	mm	mm	mm	mm	mm	mm	mm		Kg
1,25	32	10	34	64	25	73	25	14	77	142	113,5	M 12	0,450
1,6	38	13	34	82	34	81	27	16	86	170	135,5	M 16	0,770
2,5	46	16	42	99	38	92	29	19	94	197,5	156	M 18	1,220
3,2	50	18	47	110	48	104	32	21,5	106	219,5	173	M 20	1,510
5,4	57	20	55	127	54	125	38	28,5	133	262	205	M 22	2,480
8	68	26	59	146	60	166	48	35	167	315	243	M 27	6,060
11,5	75	29	63	159	66	193	58	44	210	372	285	M 30	9,940
16	90	32	73	183	76	225	67	52	234	420	322	M 36	15,000
20	120	40	105	257	105	285	81	64	288	548	424	M 52	20,640
30	135	45	118	293	124	350	102	75	377	673	533	M 60	28,790